

品質を担保する各種国際認証の取得 | CERTIFICATION

■ PID耐性認証

PID現象への耐性試験に関する
第三者機関認証の取得

■ 塩害腐食耐性認証

塩害による腐食に対する耐性についての
第三者機関認証の取得

■ アンモニア腐食耐性認証

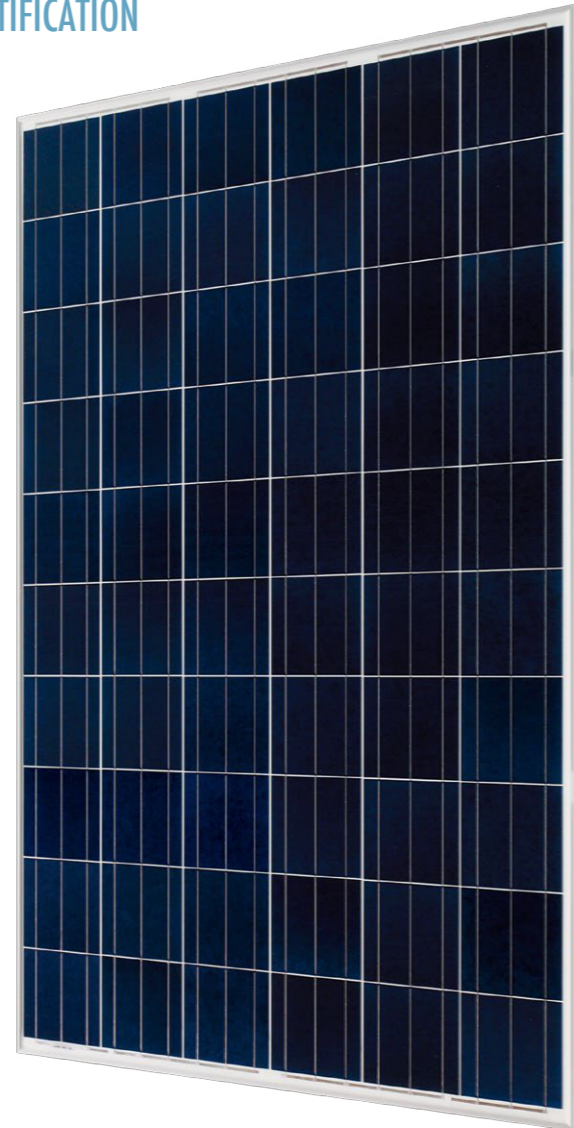
アンモニアによる腐食に対する耐性についての
第三者機関認証の取得

■ 防塵防砂認証

塵や砂の侵入などを防ぐ製品仕様への
第三者機関認証の取得

■ 各種認証・国際規格

DIN IEC 61215、DIN IEC 61370
ISO9001 (品質マネジメントシステム)、
ISO14000 (環境マネジメントシステム) 及び
OHSAS18001システム認証取得
TÜV、Fraunhoferなど国際的第三者機関・
研究機関の試験認証



リノパワーの高品質シリコンセル | SILICONCELL

国際基準の品質マネジメントシステムと最新鋭の設備の下で開発・
製造される多様なシリコンセル。
100%のウエハ検査、3D顕微鏡テストなどの製品評価を通して業
界有数の低破損率と高い発電効率を実現しています。



リノソーラーセル製品仕様 | SPECIFICATION

LN156 単結晶シリコンセル

機械性能パラメーター

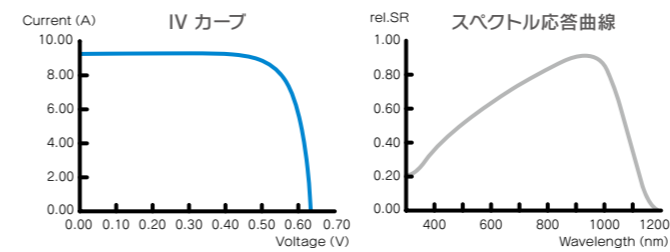
タイプ	6M200P20B03-02
寸法	156mm×156mm±0.5mm
対角線	220mm±0.5mm
厚さ	200±20µm
表側 (-)	blue anti-reflecting coating (silicon nitride); 1.3mm busbars (silver)
裏側 (+)	back surface field (Aluminium); 2.0mm wide segment soldering pads (silver)

温度係数

公称短絡電流温度係数 (α)	0.063% / K
公称開放電圧電流温度係数 (β)	-0.431% / K
公称最大出力温度係数 (γ)	-0.357% / K

光強度依存性

Intensity (W/m ²)	Isc (mA)	Voc (mV)
1000	1.0	1.000
900	0.9	0.996
500	0.5	0.969
300	0.3	0.946
200	0.2	0.926



LN156 多結晶シリコンセル

機械性能パラメーター

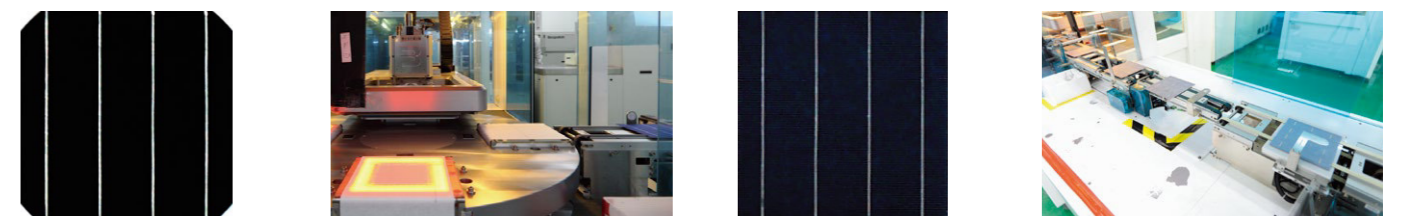
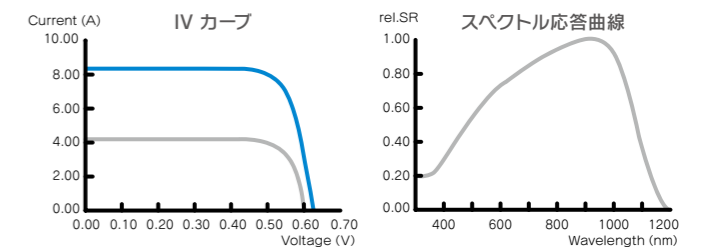
タイプ	6M200P20B03-02
寸法	156mm×156mm±0.5mm
対角線	220mm±0.5mm
厚さ	200±20µm
表側 (-)	blue anti-reflecting coating (silicon nitride); 1.3mm busbars (silver)
裏側 (+)	back surface field (Aluminium); 2.0mm wide segment soldering pads (silver)

温度係数

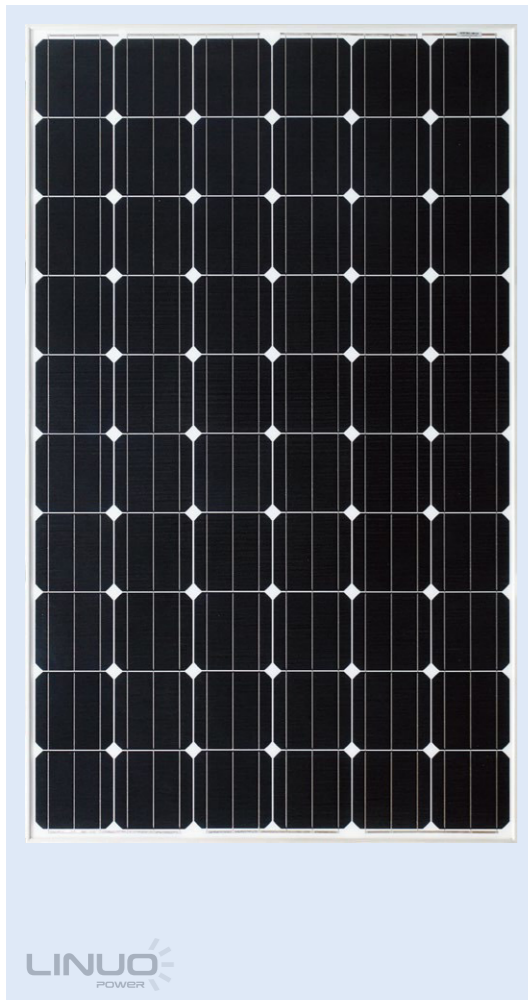
公称短絡電流温度係数 (α)	0.063% / K
公称開放電圧電流温度係数 (β)	-0.431% / K
公称最大出力温度係数 (γ)	-0.357% / K

光強度依存性

Intensity (W/m ²)	Isc (mA)	Voc (mV)
1000	1.0	1.000
900	0.9	0.996
500	0.5	0.969
300	0.3	0.946
200	0.2	0.926



250-270W 単結晶 | LN240 (30) M-3xxx



270w 効率	5400 PASALS 機械負荷	60pcs セル数量	20.5kg 重量
-------------------	----------------------------	----------------------	---------------------

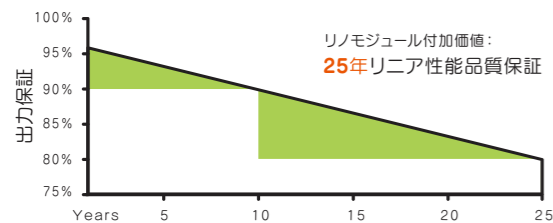
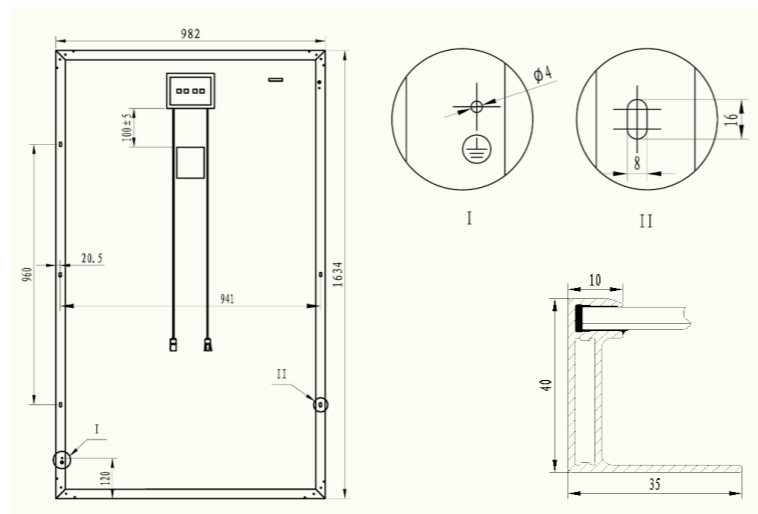
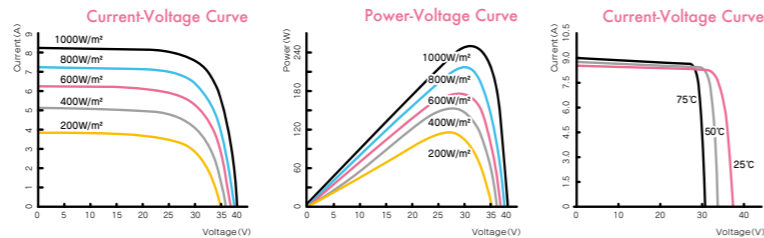
■ リノモジュールの特徴

60枚の3バスバー単結晶シリコンセルから構成される高品質・低コストを実現した太陽光電池モジュールです。

- 0-5wプラス出力
- 3回のELテスト（全数検査）
- 25年リニア出力保証・10年製品保証
- 2400Pa風圧荷重・5400Pa積雪荷重
- 低日射量高性能保証
- PID耐性認証取得
- アンモニア腐食耐性・塩害腐食耐性 認証取得

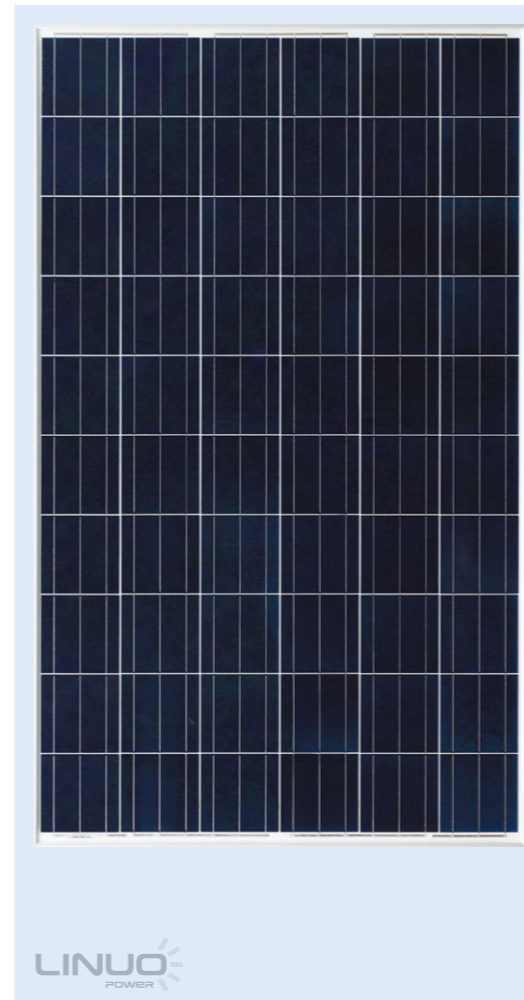
■ 電性能パラメーター

効率 (W)	開放電圧 (V)	短絡電流 (A)	動作電圧 (V)	動作電流 (A)	穴埋因子	変換効率	最大システム電圧	ヒューズ最大溶解切断値
250	38.19	8.81	30.38	8.23	74.31%	15.58%	1000V	15A
255	38.32	8.87	30.73	8.3	75.04%	15.89%		
260	38.44	8.93	31.07	8.37	75.76%	16.20%		
265	38.54	8.99	31.4	8.44	76.49%	16.52%		
270	38.7	9.04	31.77	8.5	77.19%	16.83%		



AON COFCO エーオングループの保証バックアップ

245-265W 多結晶 | LN240 (30) P-3xxx



265w 効率	5400 PASALS 機械負荷	60pcs セル数量	20.5kg 重量
-------------------	----------------------------	----------------------	---------------------

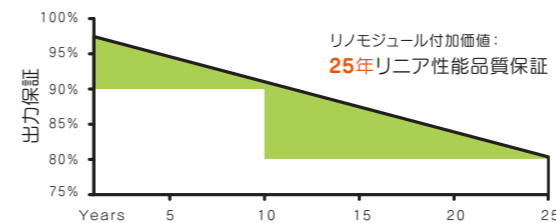
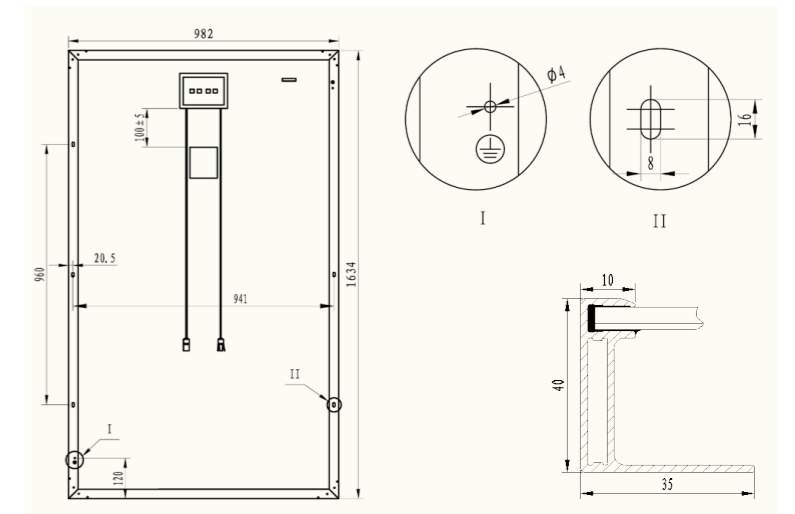
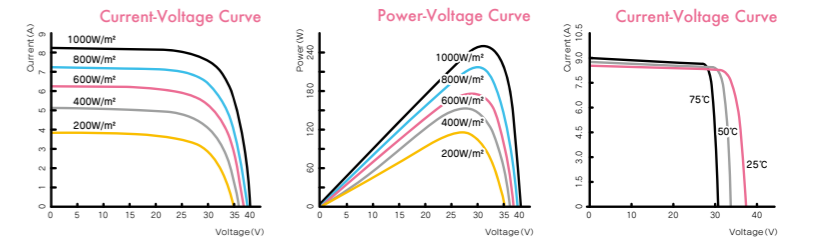
■ リノモジュールの特徴

60枚の3バスバー多結晶シリコンセルから構成される高品質・低コストを実現した太陽光電池モジュールです。

- 0-5wプラス出力
- 3回のELテスト（全数検査）
- 25年リニア出力保証・10年製品保証
- 2400Pa風圧荷重・5400Pa積雪荷重
- 低日射量高性能保証
- PID耐性認証取得
- アンモニア腐食耐性・塩害腐食耐性 認証取得

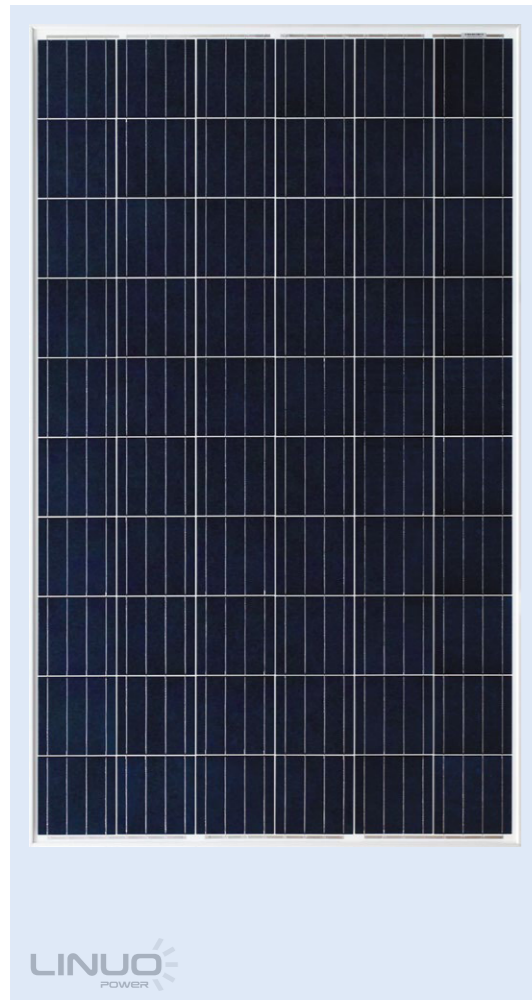
■ 電性能パラメーター

効率 (W)	開放電圧 (V)	短絡電流 (A)	動作電圧 (V)	動作電流 (A)	穴埋因子	変換効率	最大システム電圧	ヒューズ最大溶解切断値
245	37.6	8.65	30.18	8.12	75.35%	15.27%	1000V	15A
250	37.99	8.69	30.49	8.2	75.73%	15.58%		
255	38.32	8.76	30.76	8.29	75.97%	15.89%		
260	38.66	8.82	31.03	8.38	76.26%	16.20%		
265	39.04	8.86	31.33	8.46	76.63%	16.52%		



AON COFCO エーオングループの保証バックアップ

255-265W 多結晶 | LN250 (30) P-4xxx



265w 効率	5400 PASICAL 機械負荷	60pcs セル数量	20.5kg 重量
-------------------	-----------------------------	----------------------	---------------------

■ リノモジュールの特徴

60枚の4バスバー多結晶シリコンセルから構成される高品質・低コストを実現した太陽光電池モジュールです。

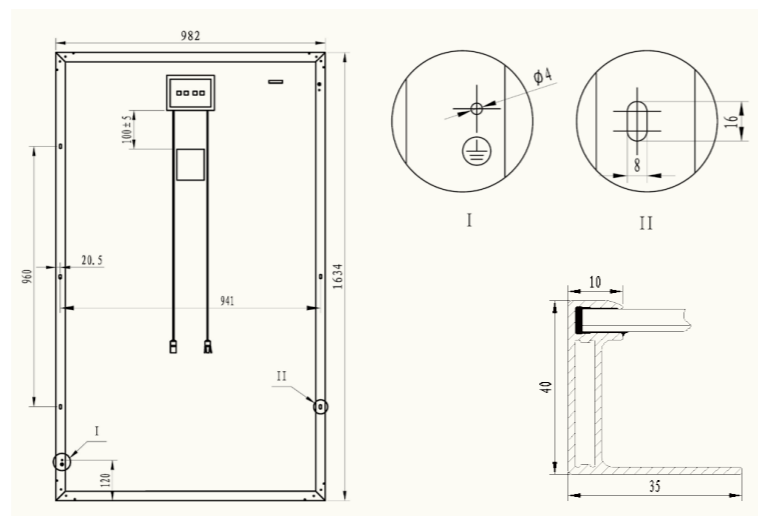
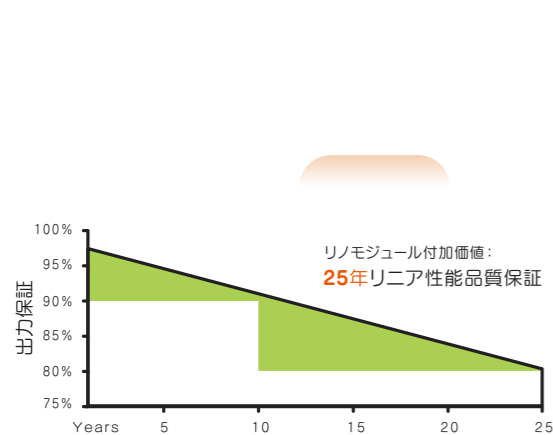
- 0-5wプラス出力
- 3回のELテスト（全数検査）
- 25年リニア出力保証・10年製品保証
- 2400Pa風圧荷重・5400Pa積雪荷重
- 低日射量高性能保証
- PID耐性認証取得
- アンモニア腐食耐性・塩害腐食耐性 認証取得

■ 電性能パラメーター

効率 (W)	開放電圧 (V)	短絡電流 (A)	動作電圧 (V)	動作電流 (A)	穴埋因子	変換効率	最大システム電圧	ヒューズ最大溶解切断値
255	30.42	8.38	37.26	9.06	75.53%	15.89%	1000V	15A
260	30.69	8.47	37.65	9.11	75.81%	16.20%		
265	30.98	8.55	38.09	9.15	76.04%	16.52%		



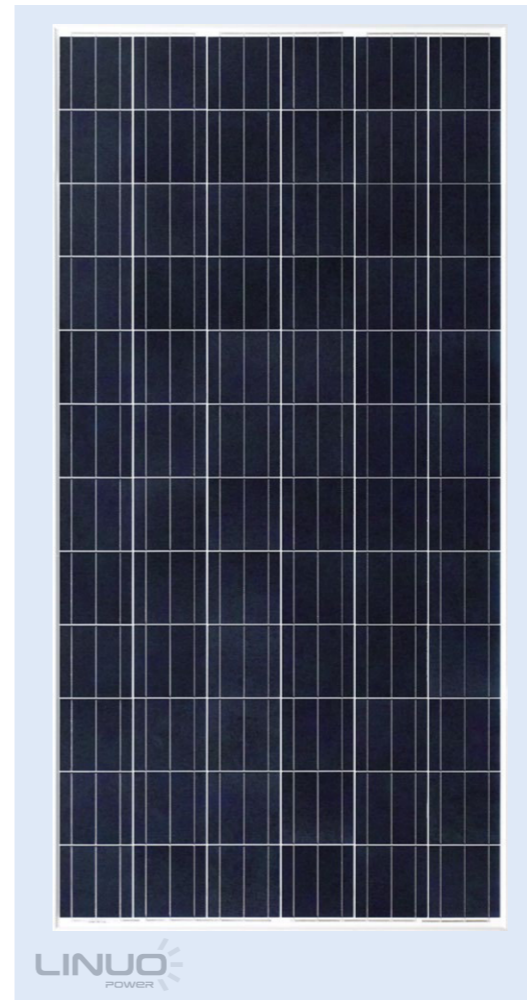
Current-Voltage Curve Power-Voltage Curve Current-Voltage Curve



AON COFCO エーオングループの保証バックアップ

※1 JET規格は現在認証取得申請中です（2014年9月現在）

290-315W 多結晶 | LN280 (36) P-3xxx



315w 効率	5400 PASICAL 機械負荷	72pcs セル数量	23.5kg 重量
-------------------	-----------------------------	----------------------	---------------------

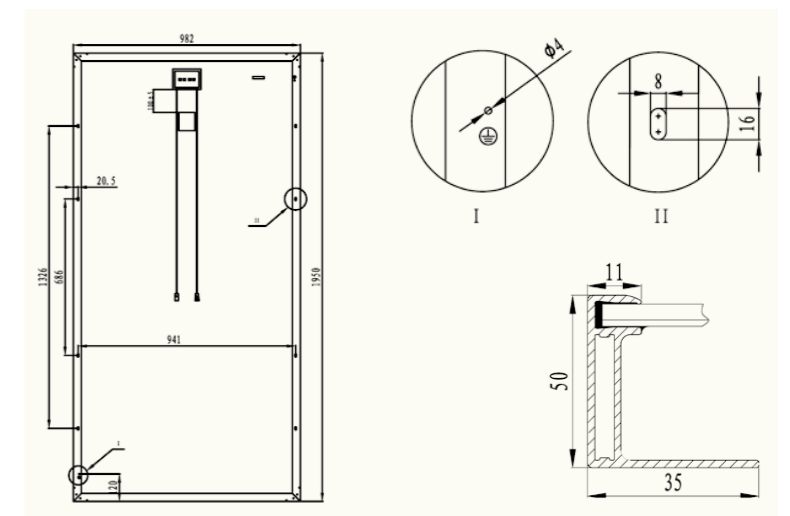
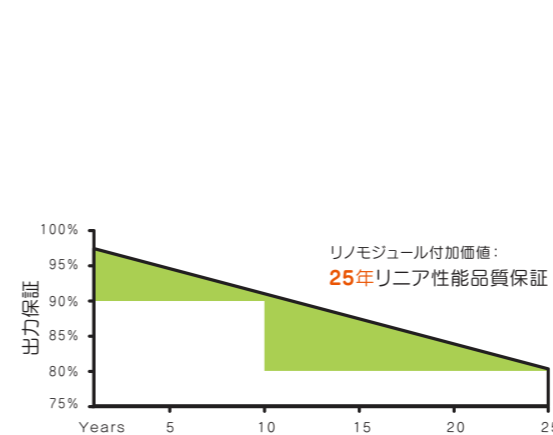
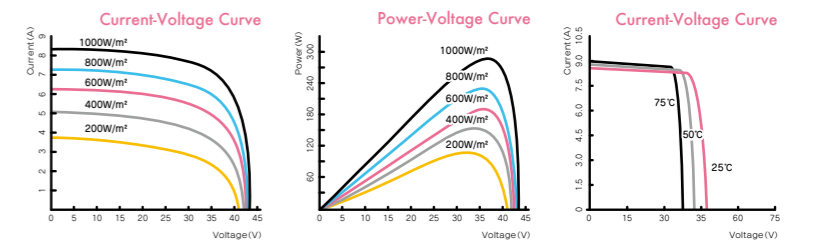
■ リノモジュールの特徴

72枚の3バスバー多結晶シリコンセルから構成される高品質・低コストを実現した太陽光電池モジュールです。

- 0-5wプラス出力
- 3回のELテスト（全数検査）
- 25年リニア出力保証・10年製品保証
- 2400Pa風圧荷重・5400Pa積雪荷重
- 低日射量高性能保証
- PID耐性認証取得
- アンモニア腐食耐性・塩害腐食耐性 認証取得

■ 電性能パラメーター

効率 (W)	開放電圧 (V)	短絡電流 (A)	動作電圧 (V)	動作電流 (A)	穴埋因子	変換効率	最大システム電圧	ヒューズ最大溶解切断値
290	44.7	8.53	36.39	7.97	76.07%	15.14%	1000V	15A
295	44.82	8.62	36.56	8.07	76.37%	15.41%		
300	44.94	8.72	36.86	8.14	76.57%	15.67%		
305	45.06	8.83	37.02	8.24	76.67%	15.93%		
310	45.18	8.92	37.26	8.32	76.92%	16.19%		
315	45.26	9.02	37.46	8.41	77.17%	16.45%		



AON COFCO エーオングループの保証バックアップ

プロジェクト実績 | PROJECT DEVELOPMENT



30MW 青海 中国



2.4MW ドイツ



40KW ヘルガモ イタリア



25KW ドイツ

1MW

禹城 中国



324KW

恒隆広場 済南 中国



チベット 中国 10MW



10MW リノパーク 済南 中国



1.6MW

リノパーク 済南 中国



2MW

黄淮学院 中国

日本国内実績



54KW 北海道



1.8MW 岩手県



200KW 千葉県